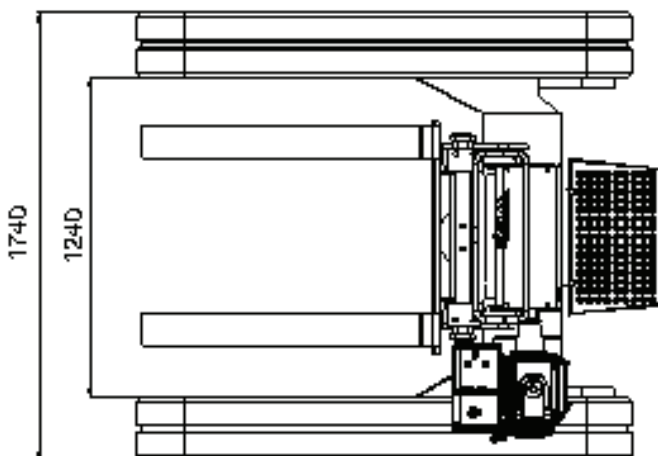
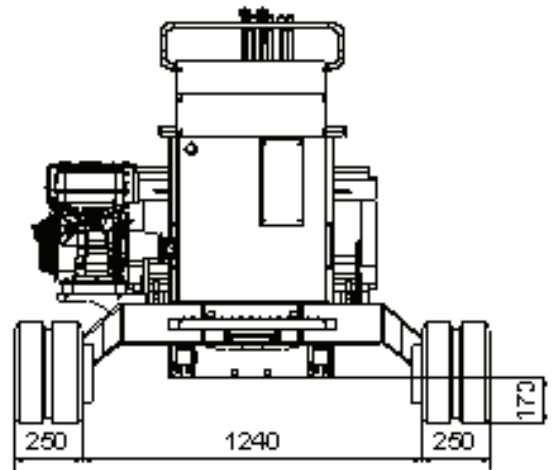
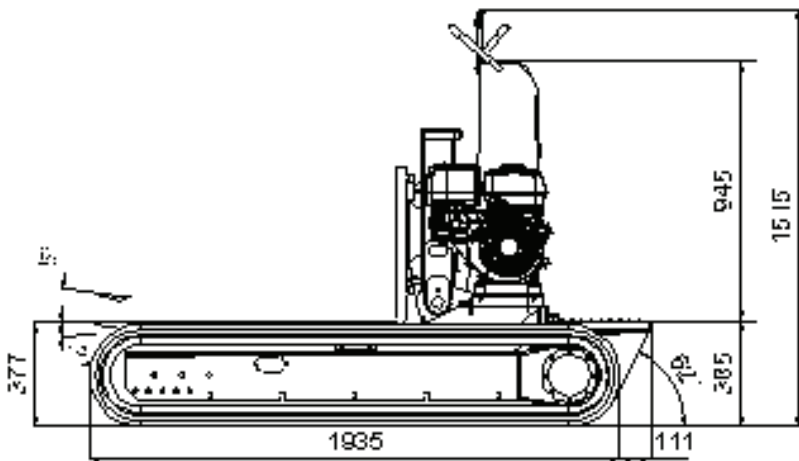
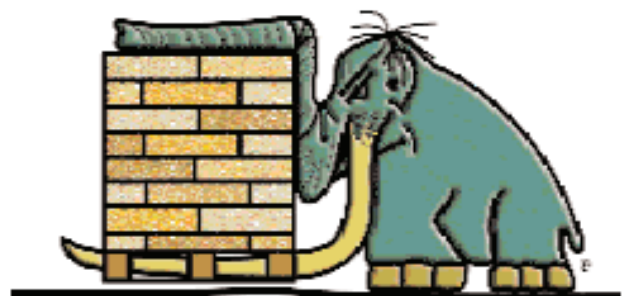




# RAUPENTRANSPORTER TP 2000 GRÜNES MAMMUT



**GRÜNES MAMMUT**



DSC09040508

# RAUPENTRANSPORTER

## TP 2000

### GRÜNES MAMMUT

#### BENZINMOTOR

Herstellerfirma.....Honda  
Modell.....GX390  
Zylinder und Hubraum.....einzylindrig, 389cc  
Max. Bruttoleistung.....13 PS - 9,6 Kw bei 3600  
Dreh./min.  
Eichdrehzahl.....3500 Dreh./min.  
Start.....manuell

#### VENTILBLOCK

Modell.....mechanisch

#### HYDRAULIKPUMPE

Anzahl und Typ.....3 Zahnradpumpen / 4cc  
Förderleistung l/min.....15 l/min.

#### HYDRAULIKMOTOR

Typ.....Umlaufmotor  
Hubraum.....100 cc

#### RAUPENFAHRWERK

Kettenspanner.....mit Schmierfett  
Abmessungen.....250 x 57 x 52 mm  
Stützrollen pro Seite.....5  
Fahrgeschwindigkeit.....1,5 km/h / 2,2 km/h  
Fixe Breite des Unterwagens.....1740 mm  
Nominale Tragfähigkeit Unterwagen (inkl. Anbaugerät).....2 t

**BETRIEBSGEWICHT** (ohne Bediener).....845 kg

#### TANKKAPAZITÄT

Benzin.....6,5 Liter

DSC09040508