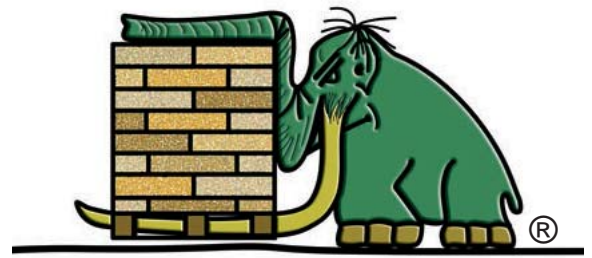



Präsentiert

GRÜNES MAMMUT



Raupenstapler TP 1600 mit hydraulischer Spurverbreiterung 1240÷1800



GESCHLOSSENER
UNTERWAGEN



AUSGEFAHRENER
UNTERWAGEN

PATENTIERT!

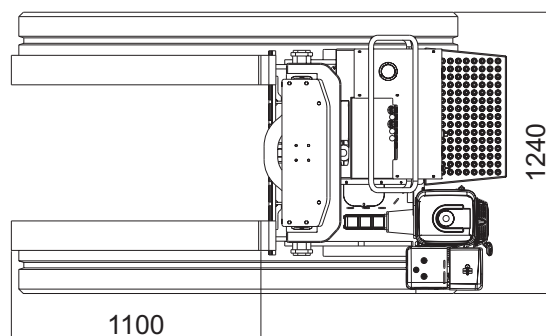
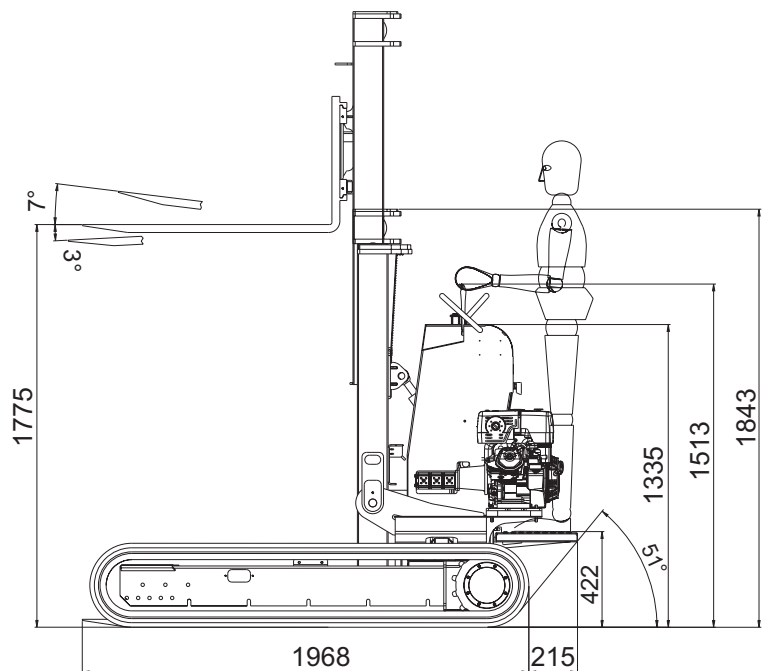
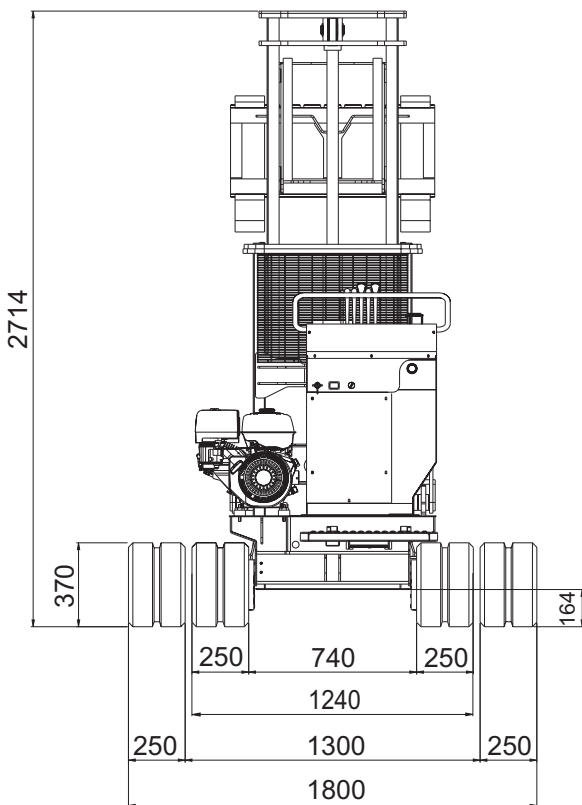
HINOWA Spa Via Fontana - 37054 NOGARA - VERONA (ITALY) Tel. +39 0442 539100 Fax +39 0442 539075
hinowa@hinowa.it - www.hinowa.com



Raupenstapler TP 1600 mit hydraulischer Spurverbreiterung 1240÷1800

TECHNISCHE ANGABEN:

MOTOR	HONDA GX390
ZYLINDER UND HUBRAUM	1/389 cc
MAX. BRUTTOLEISTUNG.....	13 CV/3600 rpm
EICHDREHZAHL	3500 rpm
FAHRGESCHWINDIGKEIT	1,5/2,2 km/h
GESAMTLEERGEGWICHT OHNE BEDIENER	1330 kg
MAX. TRAGFÄHIGKEIT	1600 kg



Neuheit!