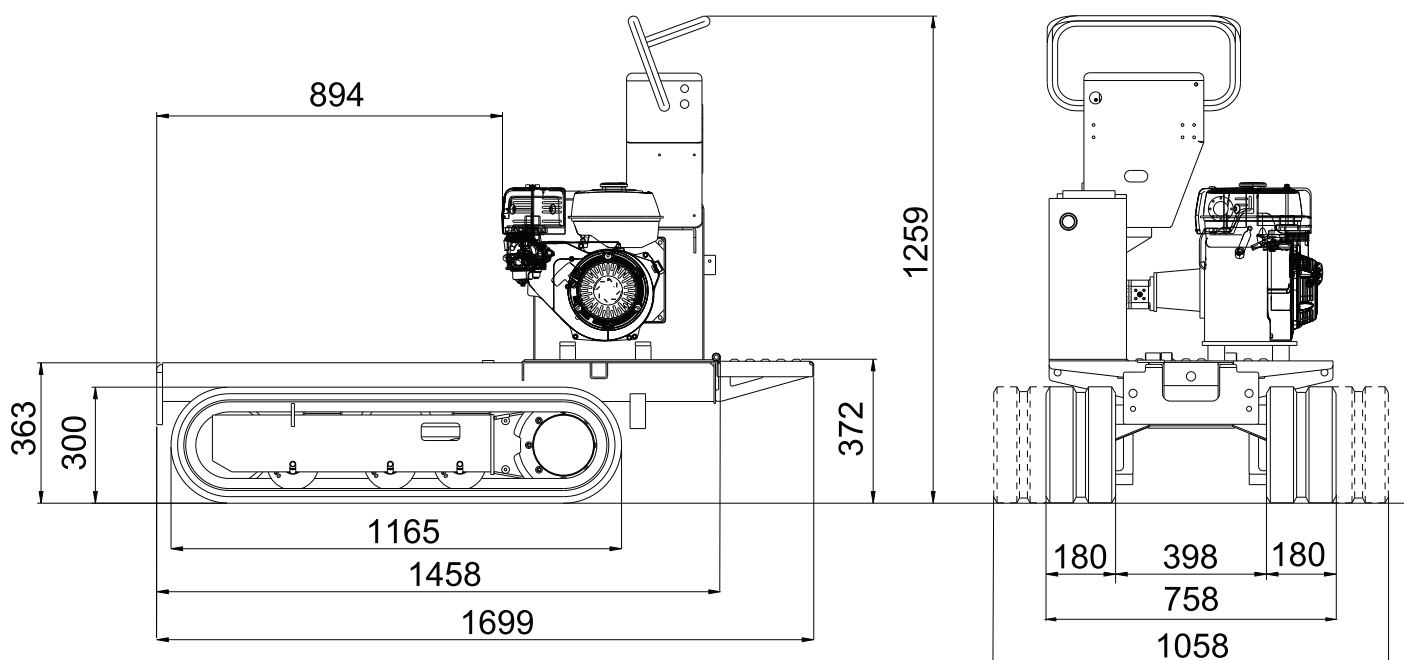


# MINIDUMPERS



## HS850 BENZIN TRACK



## HS850 BENZIN TRACK

### BENZINMOTOR

Hersteller ..... Honda  
Modell ..... GX270  
Zylinder und Hubraum ..... monozylindrisch 270 cc  
Max. Bruttoleistung ..... 8,4 PS - 6,3 kw @ 3600 Dreh/min  
Eichdrehzahl ..... 3500 Dreh/min  
Start ..... manuell  
Leistungen ..... max. Neigung 20° (ca. 36,4%)

### VENTILBLOCK

Modell ..... Mechanisch

### HYDRAULIKPUMPE

Anzahl u. Typ ..... n° 3 Zahnradpumpen von 4,27 cc  
Ölleistung/Min. .... 14,5 l/min  
Druck ..... 150 bar

### ANTRIEBSMOTOR

Typ ..... Orbital  
Hubraum ..... 65 cc

### RAUPEN

Kettenspanner ..... mit Schmierfett  
Herstellerrfirma ..... Bridgestone  
Abmessungen ..... 180 x 72 x 35 mm  
Stützrollen pro Seite ..... 3 + Schlitten  
Fahrgeschwindigkeit ..... 2,1 - 3,4 km/h  
Mit fixer Breite/Spurverbreiterung ..... 758 / 1058 mm

**TRAGFÄHIGKEIT** ..... 850 kg

### BETRIEBSGEWICHT FAHRWERK MIT FIXER BREITE / SPURVERBREITERUNG

(ohne Bediener) ..... 385 / 470 kg

**TANKFASSVERMÖGEN** ..... 6 lt