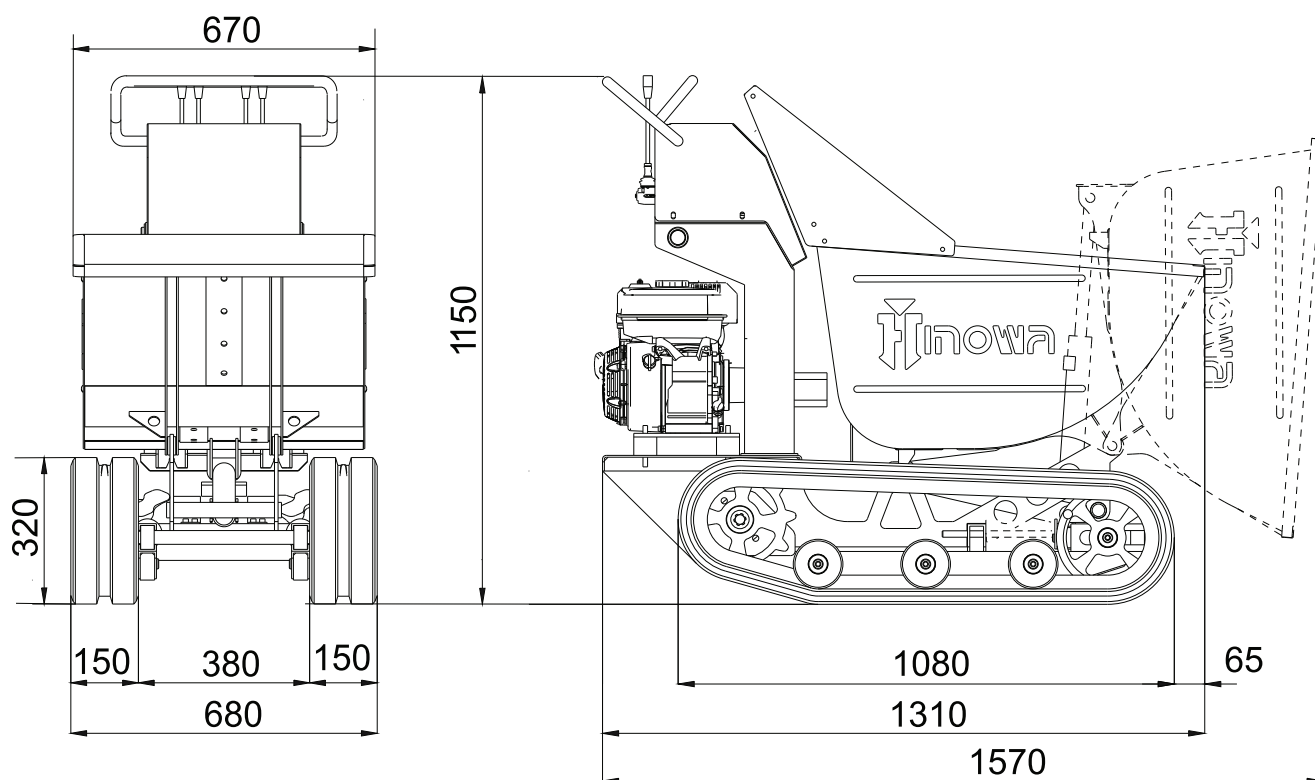


# MINIDUMPERS



## HS400 VERSION MIT STANDARDMULDE



## HS400 VERSION MIT STANDARDMULDE

### BENZINMOTOR

Hersteller ..... Honda  
Modell ..... GX200  
Zylinder und Hubraum ..... monozyklisch 196 cc  
Max. Bruttoleistung ..... 5,5 PS - 4,1 kw @ 3600 Dreh/min  
Eichdrehzahl ..... 3600 Dreh/min  
Start ..... manuell  
Leistungen ..... max. Neigung 25° (46,6%)

### VENTILBLOCK

Modell ..... Mechanisch

### HYDRAULIKPUMPE

Anzahl u. Typ ..... n° 2 Zahnradpumpen von 3,34 cc  
Ölleistung/Min. .... n° 2 x 10,5 l/min  
Druck ..... 110 bar

### ANTRIEBSMOTOR

Hubraum ..... 250 cc

### RAUPEN

Kettenspanner ..... mit Feder  
Hersteller ..... Minitop  
Abmessungen ..... 160 x 33 x 72 mm  
Stützrollen pro Seite ..... 3  
Fahrgeschwindigkeit ..... 1.7 km/h  
Fixe Breite ..... 680 mm

**TRAGFÄHIGKEIT** ..... 450 kg

**BETRIEBSGEWICHT** ..... 255 kg

**FASSVERMÖGEN BENZINTANK** ..... 3,6 lt