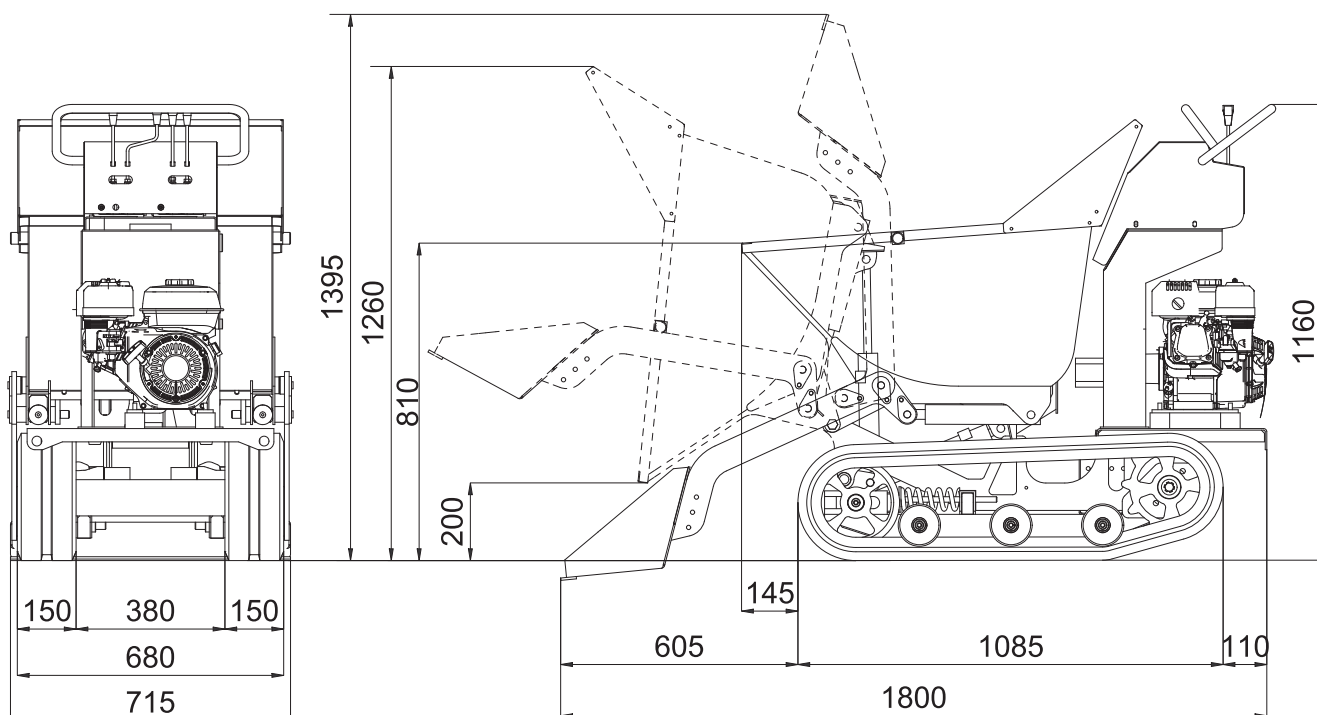


MINIDUMPERS



HS400 VERSION MIT SELBSTLADEMULDE



HS400 VERSION MIT SELBSTLADEMULDE

BENZINMOTOR

Hersteller Honda
Modell GX200
Zylinder und Hubraum.....monozylindrisch 196 cc
Max. Bruttoleistung 5,5 PS - 4,1 kw @ 3600 Dreh/min
Eichdrehzahl 3600 Dreh/min
Start manuell
Leistungen max. Neigung 25° (46,6%)

VENTILBLOCK

Modell Mechanisch

HYDRAULIKPUMPE

Anzahl u. Typ n° 2 Zahnradpumpen von 3,34 cc
Ölleistung/Min. n° 2 x 10,5 l/min
Druck110 bar

ANTRIEBSMOTOR

Hubraum 250 cc

RAUPEN

Kettenspanner mit Feder
Hersteller Minitop
Abmessungen160 x 33 x 72 mm
Stützrollen pro Seite..... 3
Fahrgeschwindigkeit.....1.7 km/h
Fixe Breite..... 680 mm

TRAGFÄHIGKEIT 450 kg

BETRIEBSGEWICHT 316 kg

FASSVERMÖGEN BENZINTANK3,6 lt